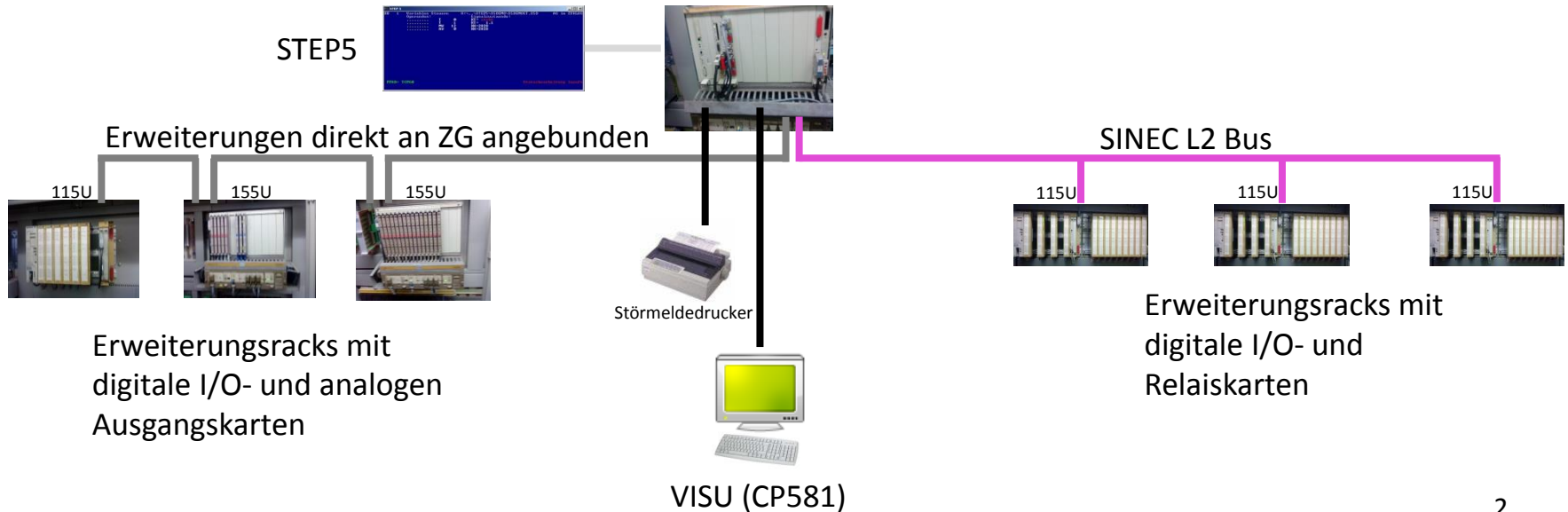


Anlagenmodernisierung mit ABC IT Systemen Variante 2

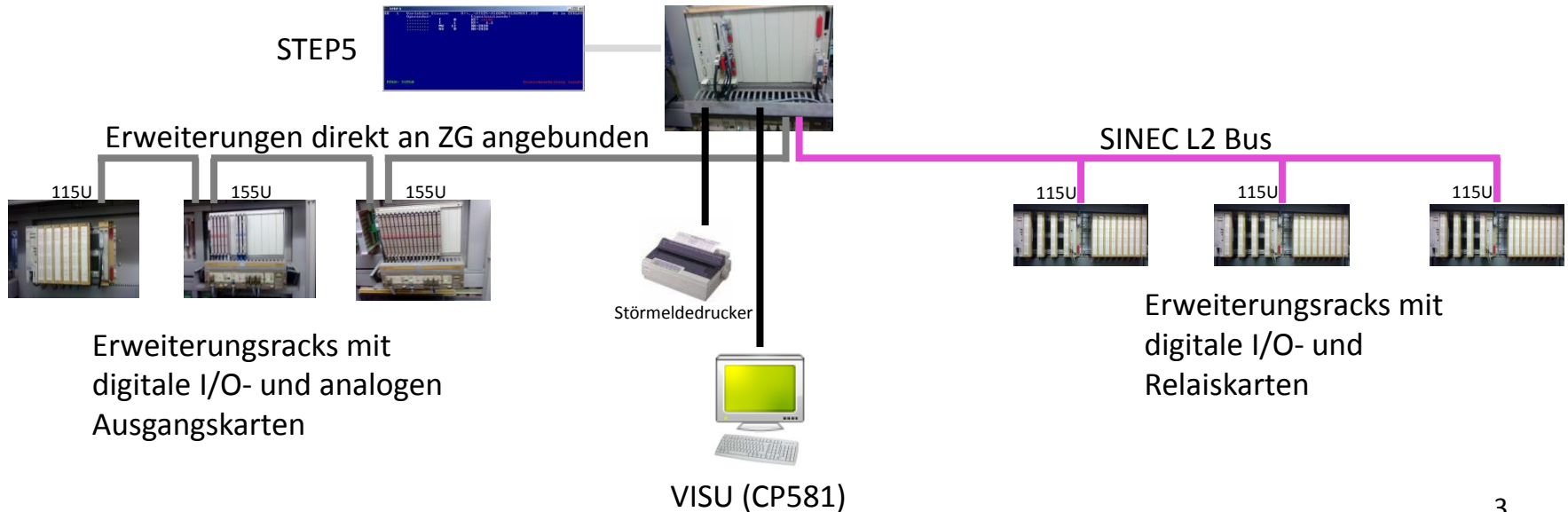
Iststand

- Simatic S5 SPS-System 155U
 - CPU 948B
 - CP 581 – 0EB12 (Grundbaugruppe)
 - CP 581 – 2LA11 (Massenspeicher)
 - MONA C (Monitor, Tastatur)
 - AS 304 (direkte Erweiterungen)
 - IM 308 (L2-Bus)
 - STEP 5 Programmierung



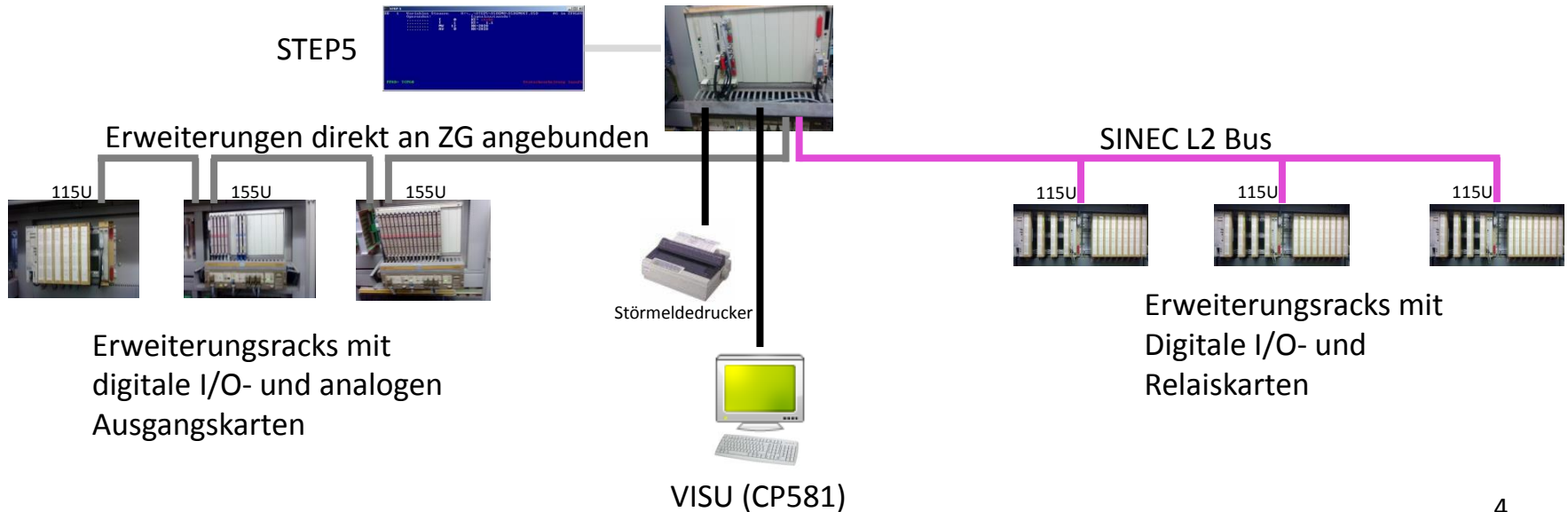
Iststand - Bewertung

- VISU
 - CP581 haben begrenzte Laufzeit (Komponente abgekündigt)
 - Anpassungen der VISU (CP581) sehr aufwendig
- Relaiskarten
 - Ersatzteilbeschaffung schwierig, Reparatur teuer
- Siemens CPU948 mit 1.6MB (große Variante) Programm und Daten
 - Eine Portierung des bestehenden STEP5 – Programmcode auf STEP7 ist sehr aufwendig.
 - Die Struktur des Programms lässt eine einfache Portierung und (Neu)Inbetriebnahme auf z.B. Basis S7-400 nicht zu.



Modernisierungsziele

- CPU948 durch X-CPU ersetzen (STEP 5 und STEP 7 programmierbar).
- Neue VISU WinCC anbinden.
- Alte VISU (CP 581) und Störmelddrucker abschalten.
- Erweiterungs racks durch moderne Feldbuskomponenten (z.B. Profibus, Profinet, Ethercat) ersetzen.
 - Digitale I/O-, Relais- und Analogkarten durch z.B. Siemens ET200 Module erneuern.
- Abschalten des SINEC L2 Bus und direkter Erweiterungsbus.
- Anlage zukunftssicher modernisieren.

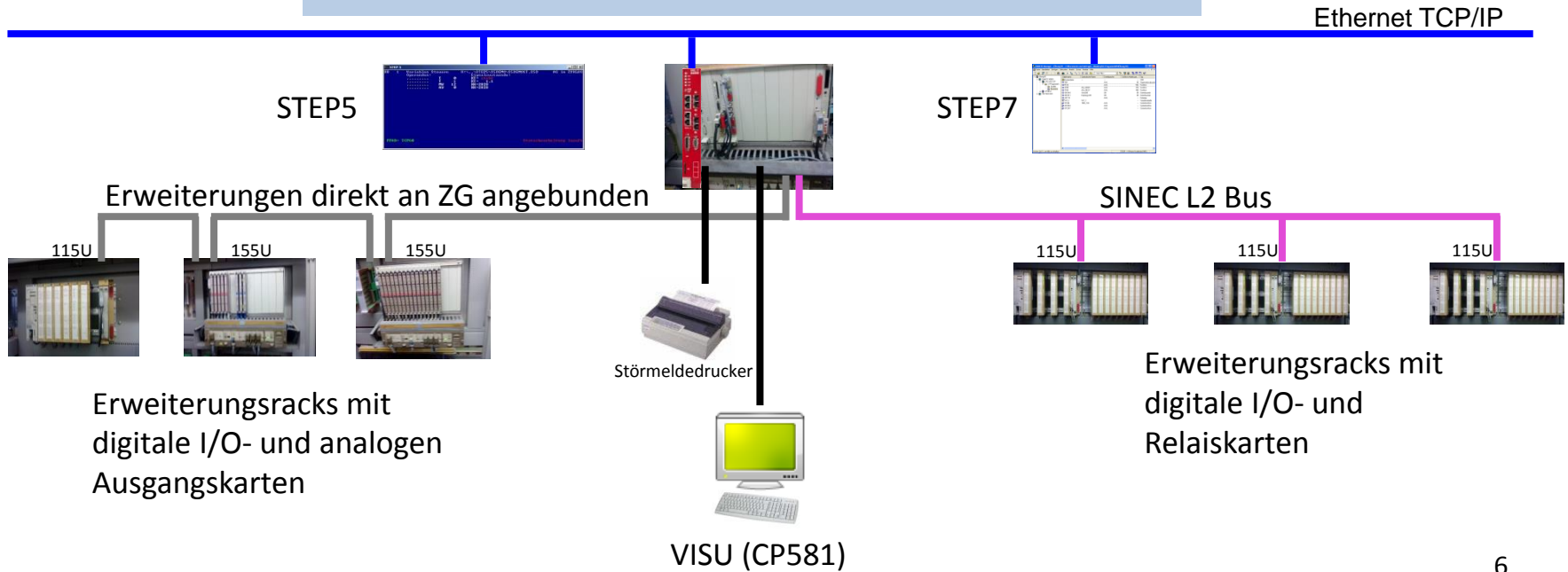


ABC Retrofit - Konzept

- ✓ Das ABC Retrofit Konzept ist die Basis für Erweiterungen und Modernisierungen von Simatic S5-Anlagensteuerungen
- ✓ Kosten der einzelnen Modernisierungs- und Umbauphasen sind genau zu beziffern
- ✓ Anlagen werden nach dem Stand der Technik über einen Zeitraum vom 1-5 Jahren geplant modernisiert
- ✓ Keine zusätzlichen Stillstands Zeiten der Anlage während der einzelnen Modernisierungsphasen

1. CPU948 durch X-CPU ersetzen

- Kostenlose Sichtung der S5-Software.
- Softwareanpassungen für den Mischbetrieb (optional).
- Programmabzug von bestehender CPU948.
- Die bestehende Steuerung wird Spannungslos geschaltet, CPU948 wird durch die ABC X-CPU ersetzt.
- Ethernet Verbindung zur ABC X-CPU herstellen.
- Laden des S5/S7 Programms mit STEP5/7.
- Testlauf / Produktion mit ABC X-CPU.
- Wird die Inbetriebnahme unterbrochen, so muss ausschließlich die CPU948 wieder eingebaut werden und die Anlage ist produktionsbereit.



2. Neue VISU anbinden

WinCC



- WinCC wird parallel zur vorhandenen VISU (aus CP 581) aufgebaut.
- WinCC kann direkt über Ethernet auf die ABC X-CPU zugreifen.
- WinCC Runtime wird auf vorhandenen Rechner installiert.
- Kein Produktionsstillstand, Umsetzung kann im laufenden Betrieb erfolgen.
- Sind alle Funktionalitäten in die neue VISU integriert worden, kann die alte VISU abgeschaltet werden.
- Neue VISU kann vom Instandhalter angepasst werden.
- Umsetzung kann auch durch Kunden erfolgen.

Ethernet TCP/IP

STEP5



STEP7



Erweiterungen direkt an ZG angebunden

115U



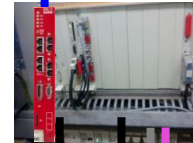
155U



155U



Erweiterungsracks mit digitale I/O- und analogen Ausgangskarten



Störmeldedruker



VISU (CP581)

SINEC L2 Bus

115U



115U

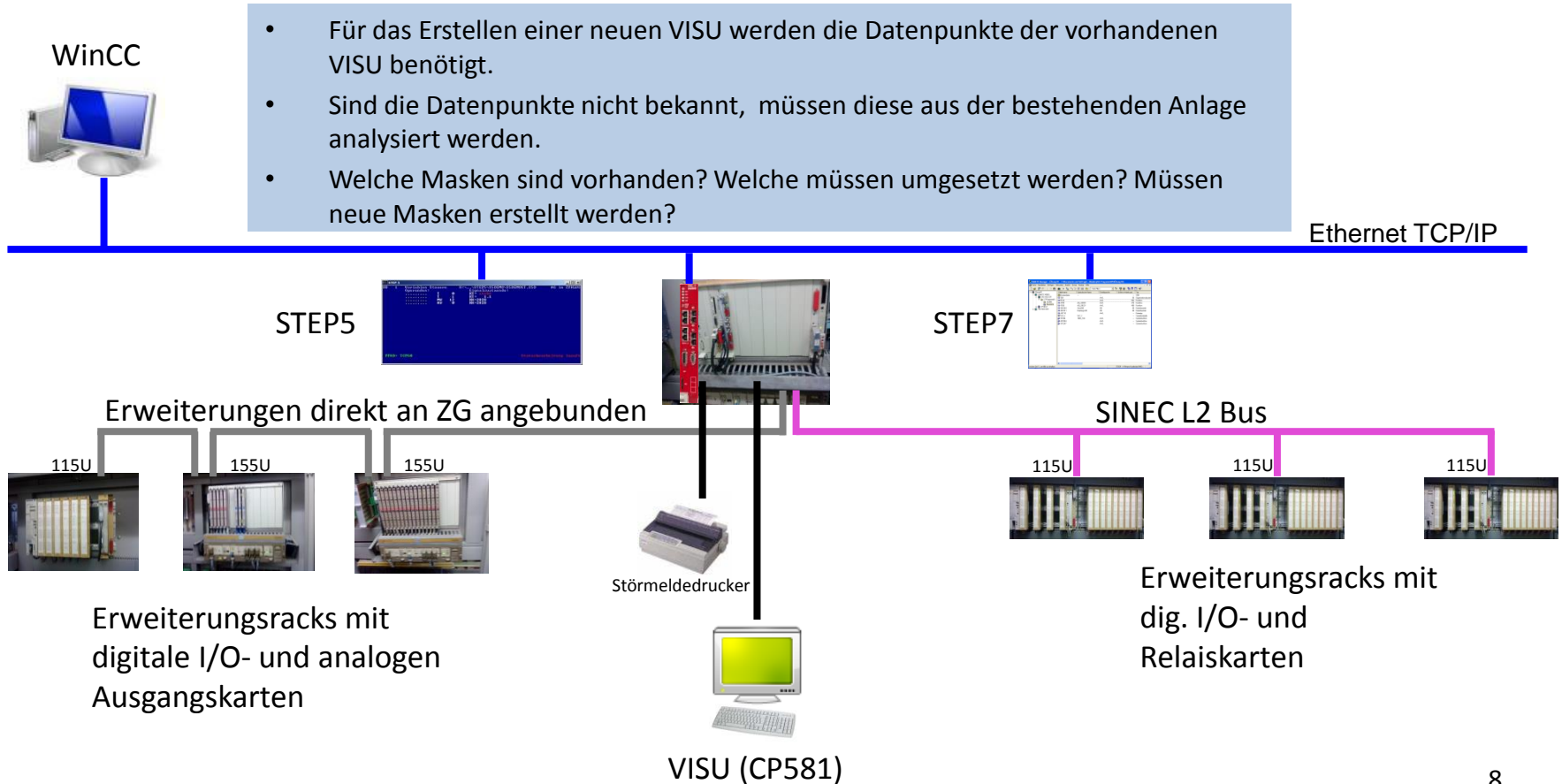


115U

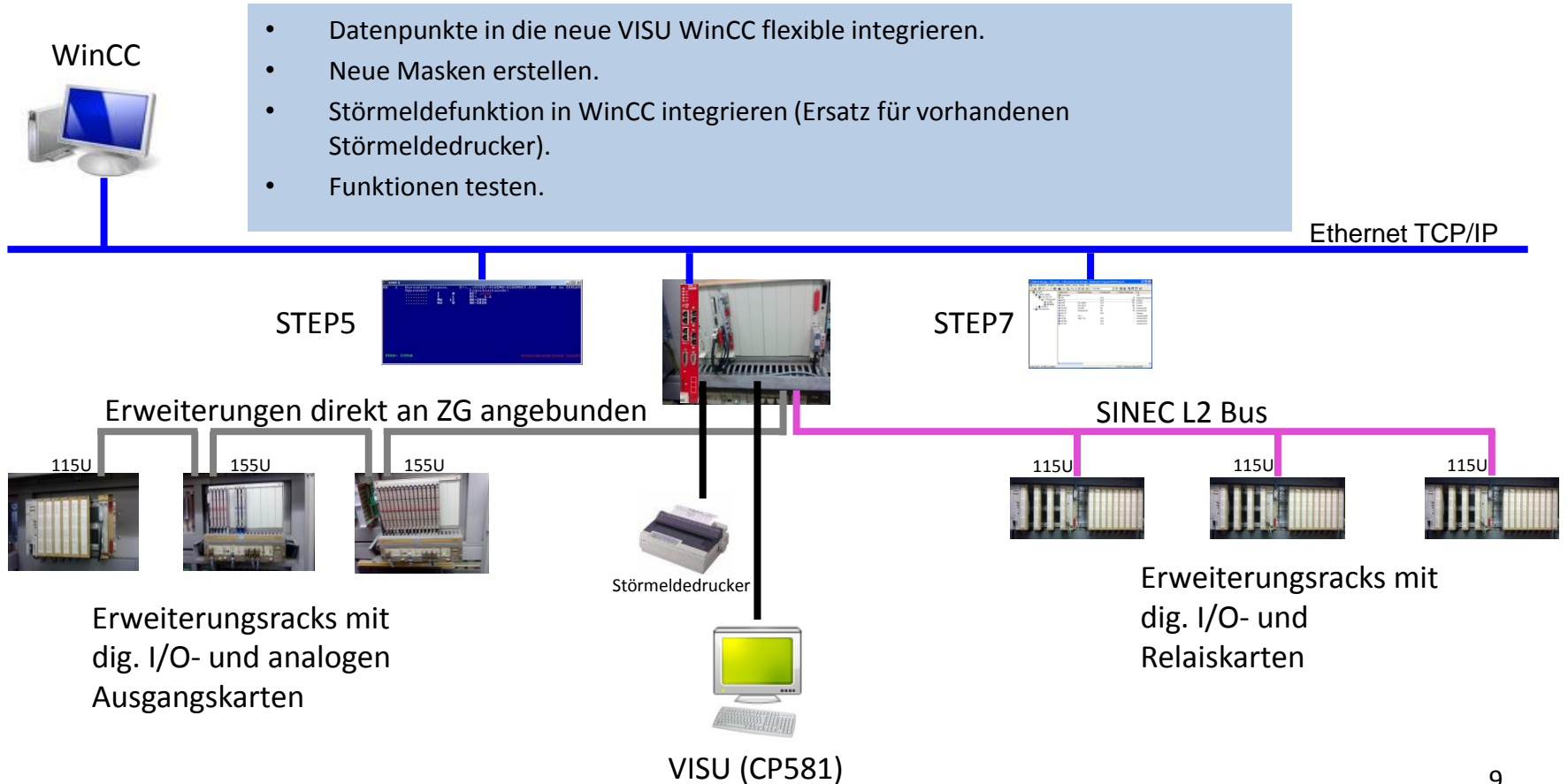


Erweiterungsracks mit digitale I/O- und Relaiskarten

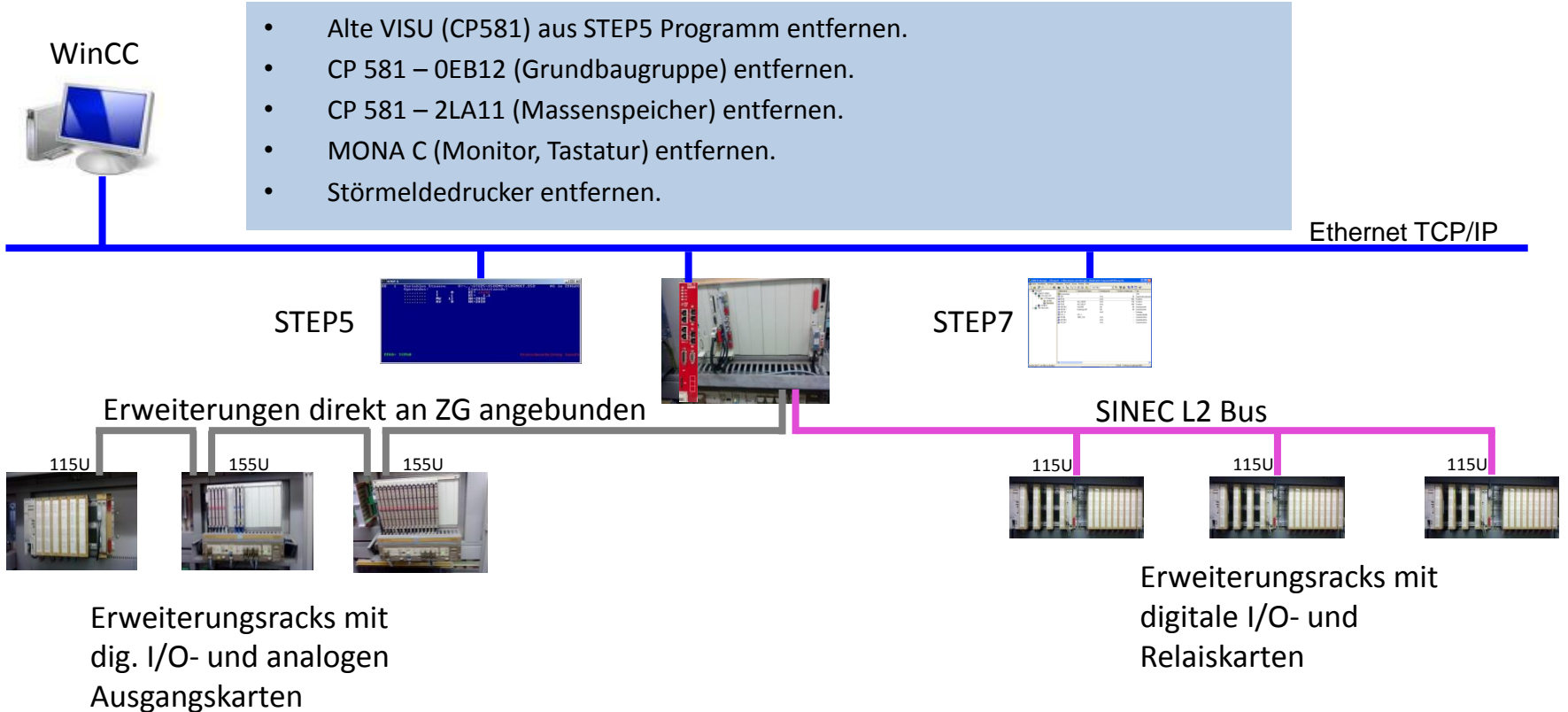
2.1 Evaluierung vorhandener VISU



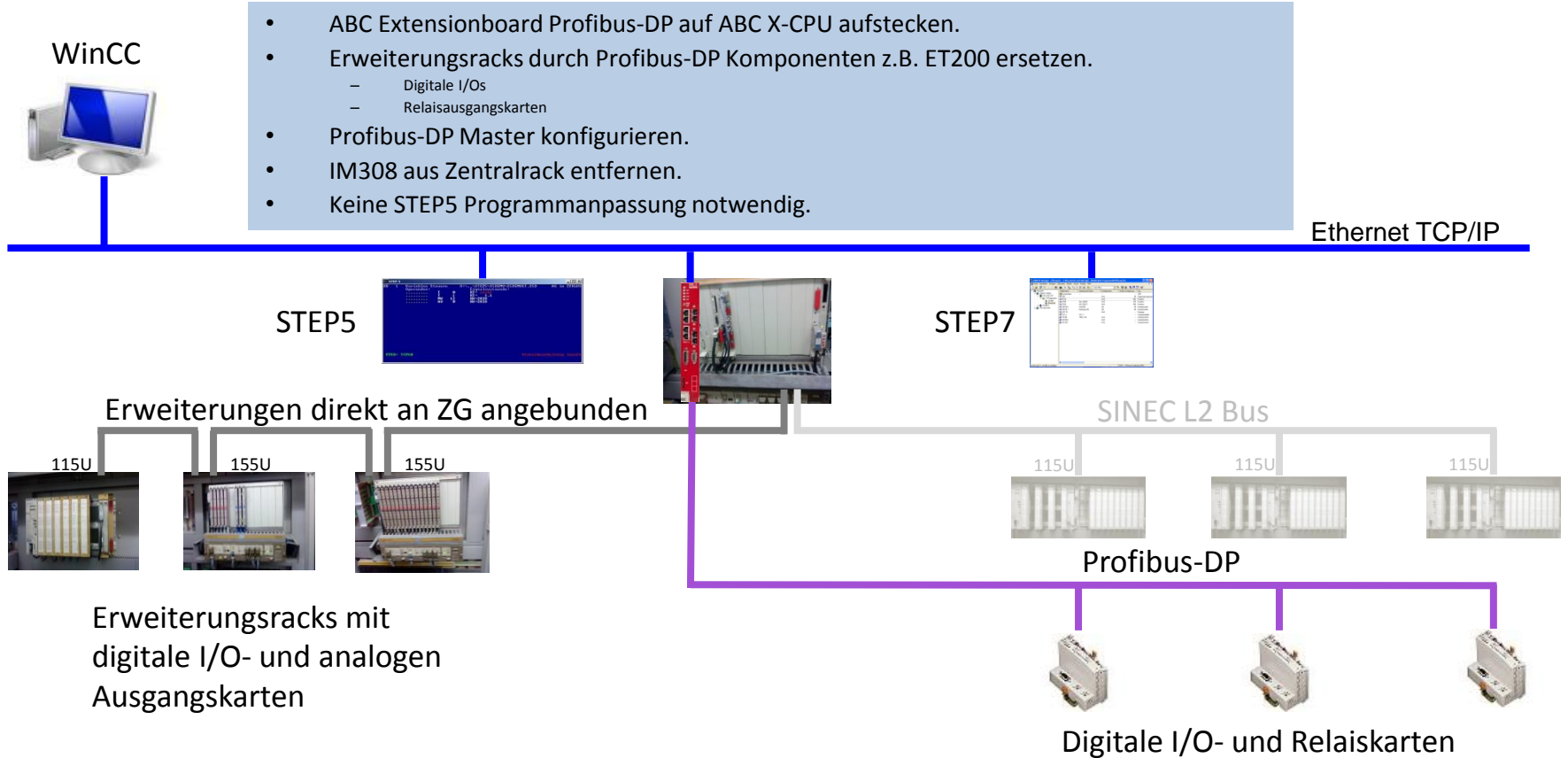
2.2 Neue VISU erstellen



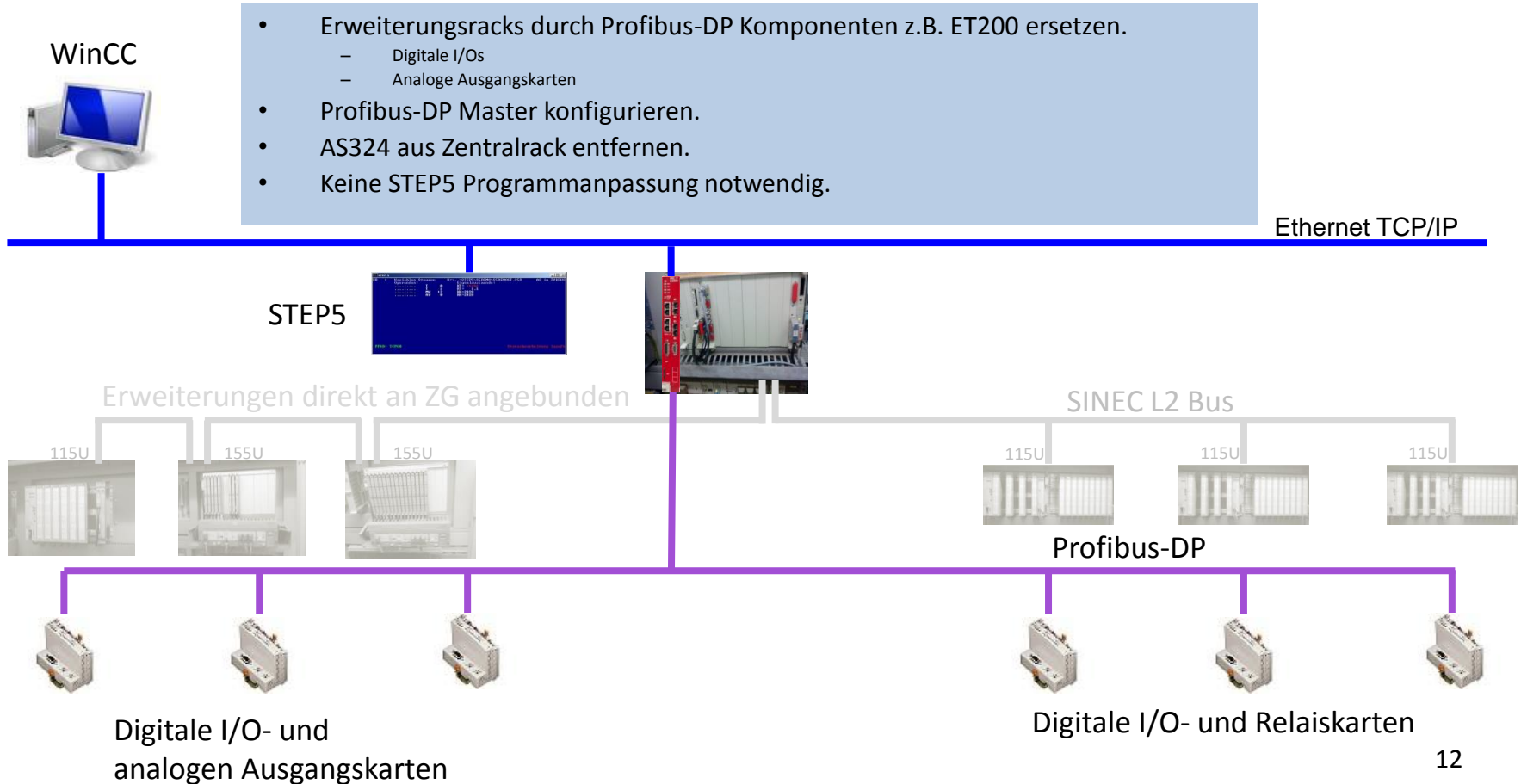
2.3 Alte VISU entfernen



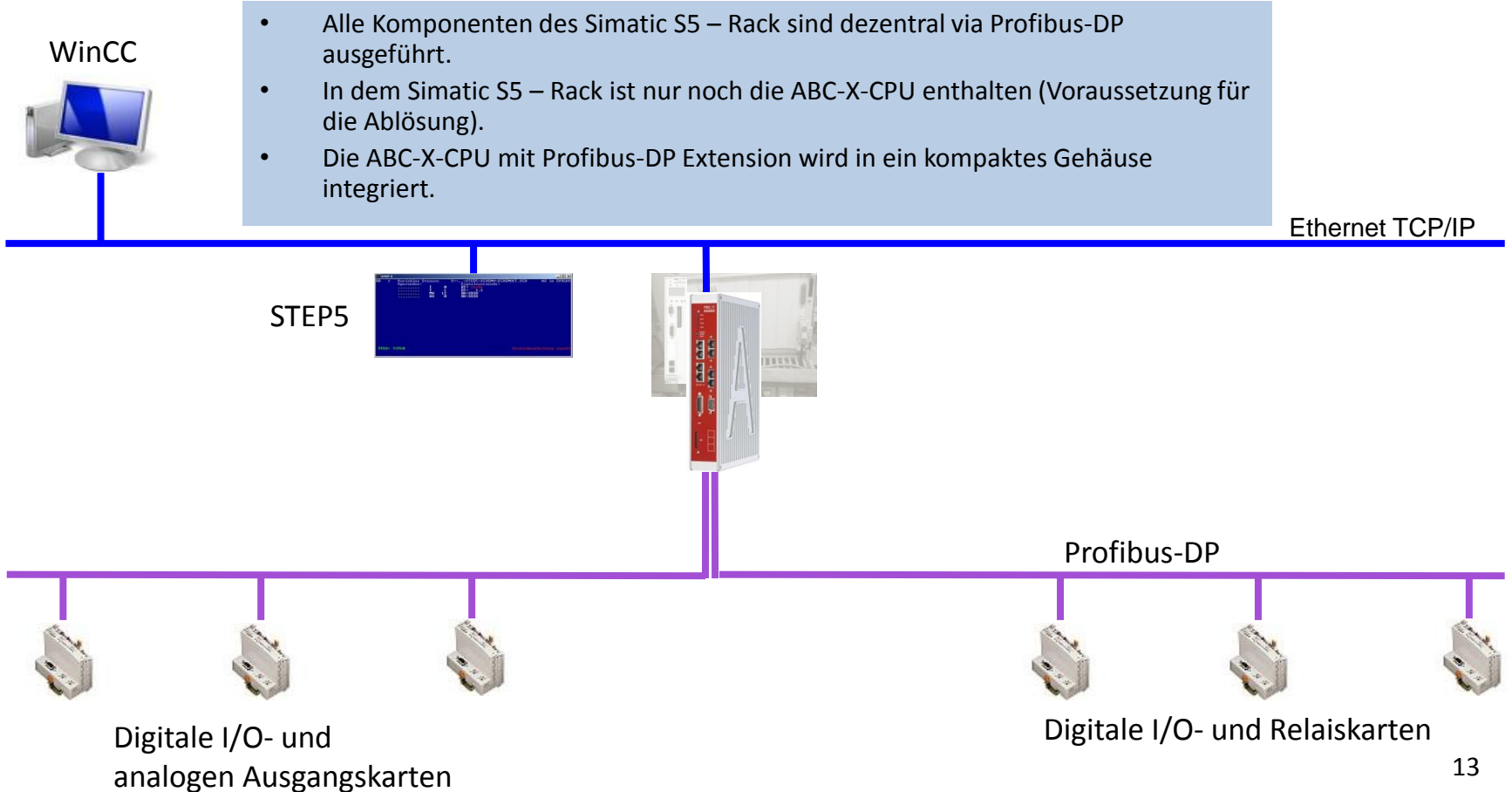
3.1 Erweiterungs racks über SINEC L2 Bus durch Profibus (Profinet) Komponenten ersetzen



3.2 Direkt angebundene Erweiterungs racks durch Profibus (Profinet) Komponenten ersetzen



3.3 Zentralrack entfernen





Retrofit mit ABC X-CPU

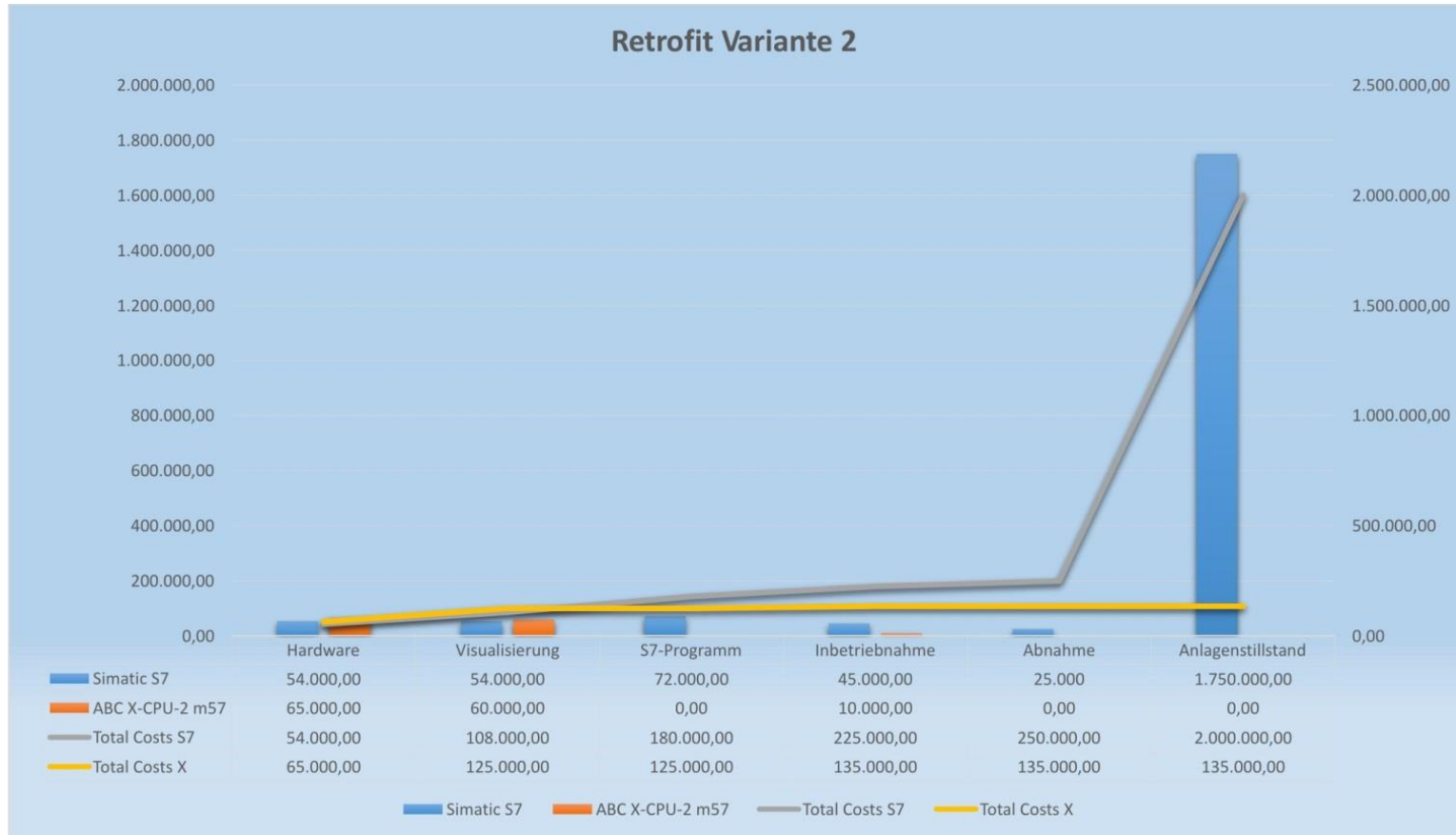
Vorteile:

- Kurze Umrüstzeiten.
- Vorhandenes und produktions-sicheres S5-Programm kann beibehalten und auch erweitert werden.
- Kürzere Zykluszeit.
- Ethernetschnittstelle on board.
- Erneuerungen und Anpassungen können in STEP7 erfolgen.
- Neues Visualisierungssystem z.B. WinCC flexible kann parallel zur vorhandenen VISU angebunden werden.

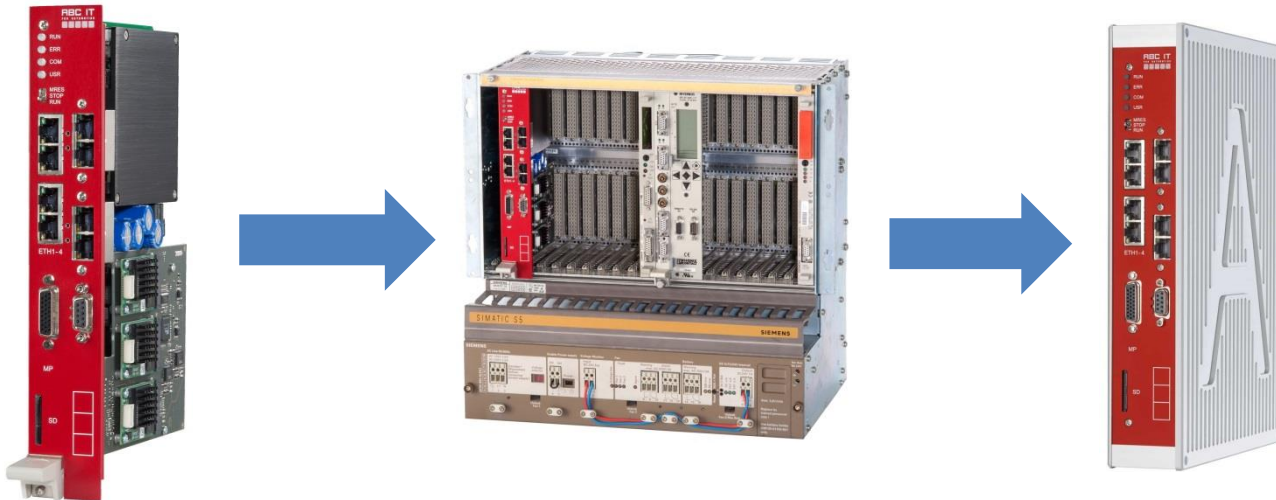
Dienstleistungen

- Erstellen von Modernisierungskonzepten für alte Anlagensteuerungen.
- Unterstützung bei der Retrofit Durchführung.
- Beratung und Umsetzung in den Bereichen Softwareentwicklung, Netzwerktechnik und Datenbanken.
- Wir bieten Ihnen Industrieseminare an.
z.B.: Baugruppenschulung der X-CPU

Kostenbeispiel



ABC Komponenten



www.abcit.eu